

# THERMORY®

THERMORY® toodetes on ühendatud teadus ja disain. Kasutades moodsaimat termotötluse tehnoloogiat, mis on 100% kemikaalivaba, muudab THERMORY oma puidust tooted erakordselt vastupidavaks ja stabiilseks. Puit saab kauni sügava tooni ning esile tuleb selle loomulik ilu. Vastupidiselt kemikaalidega immutamisele väärindab termotöötlemine puitu läbinisti, mitte ainult selle pealispinda. Seetõttu kestavad THERMORY tooted kaua ka välistingimustes. Kauni ja kauakestva terrassi ehitamiseks on tähtsad õigeid paigaldus- ja hooldusvõtteid.

Paigaldusjuhised põhinevad antud hetkel olevatel parimatel teadmistel. Soovitame kinni pidada kehtivatest ehitusnormidest ja regulatsioonidest, juhul kui siinsed juhised neist erinevad.

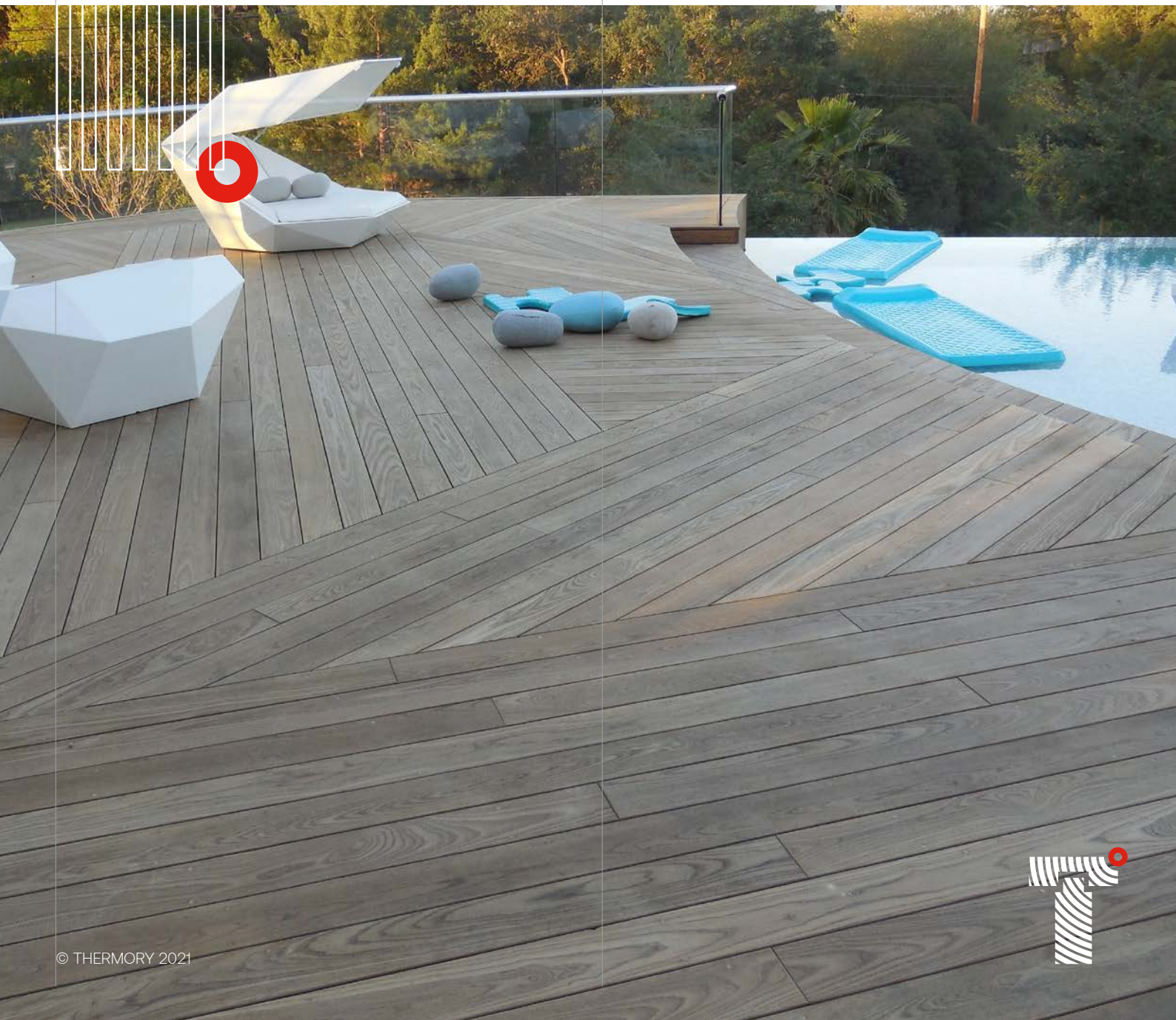
## Paigaldus-juhend

1. Hoiustamine
2. Nõuetekohase aluspinna ehitamine ja niiskuskahjustuste vältimine
3. Kruvidega paigaldamine
4. Peidetud kinnitusega paigaldussüsteemid
  - 4.1. Roostevabast terasest klambrid T-4 ja T-6



## Terrassilauad

- 4.2. PC klambrid
- 4.3. TENI® klambrid
- 4.4. PaCS® klamberkinnitussüsteem (Press and Click System)
5. Terrassi hooldamine



# 1. Hoiustamine

Thermory terrassilaudu soovitame võimalusel hoiustada siseruumides ja päikesevalguse eest kaitstuna, et UV-kiired ei pleegitaks puidu tooni. Välistingimustes ladustamise korral tuleb laudad maapinnast vähemalt 150 mm kõrgusele tõsta, ühtlaselt virnastada ning katta veekindla ja valgust mitteläbilaskva kattega. Tuulutuse tagamiseks ja niiskuskahjustuste vältimiseks jäta katte

otsad lahti. Ka Thermory originaalpakendis terrassilaudu ei tohiks kunagi ladustada vihma või niiskuse käes, kuna tihedalt pakendatud laudad ei saa pärast märgumist korralikult kuivada. Mõne nädala jooksul enne paigaldamist soovitame laudu ladustada paigalduskohas ja vihma eest kaetuna, et need kohaneksid sealsete niiskustingimustega.

# 2. Nõuetekohase aluspinna ehitamine ja niiskuskahjustuste vältimine

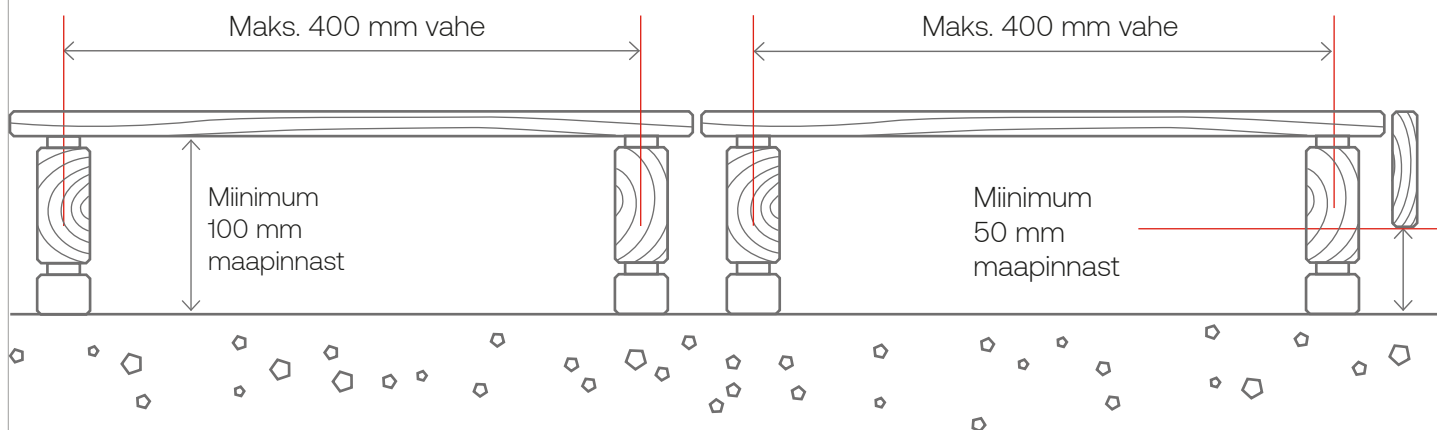
## ALUSKONSTRUKTSIOON

Thermory terrass tuleb paigaldada looditud alusstruktsioonile.

Alusstruktsiooniks soovitame kasutada Thermory Benchmark termokuusest või metallist laage või termomännist laage, nii püsib alusstruktsioon sama kaua kui terrass ise.

Laagid paiguta maksimaalselt 400 mm vahedega.

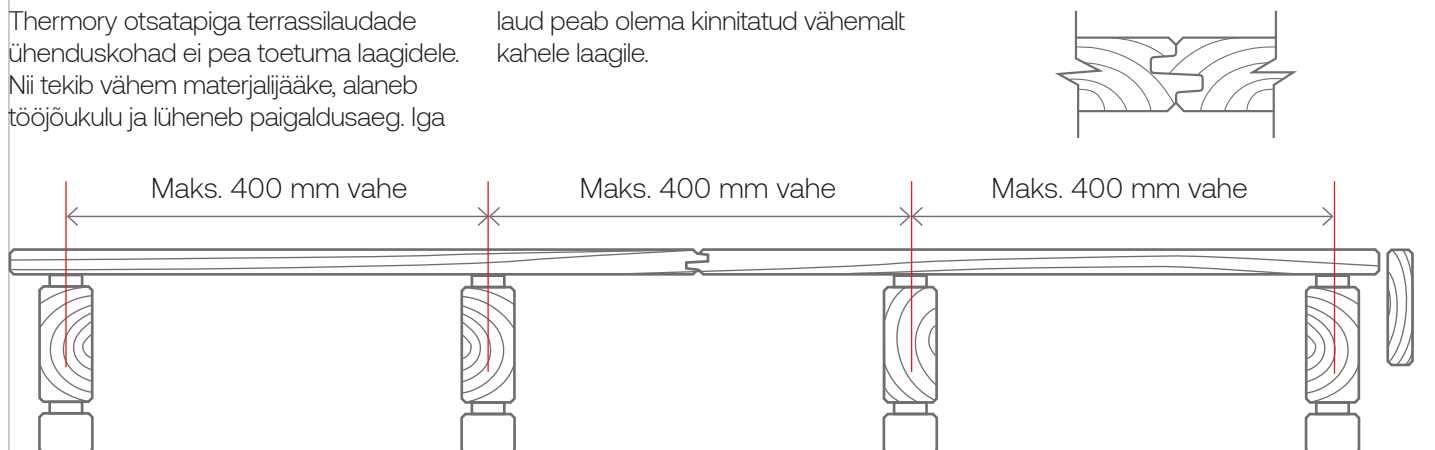
Laudade pikisuunas ühendamisel veendu, et laudade otsad toetuvad eraldi laagidele juhul, kui laagi laius on alla 80 mm (vt Thermory terrassilaudade paigaldusvideo); vastasel juhul jäävad kinnitused lauatstele liiga lähedale.



## OTSATAPIGA ÜHENDUSED

Thermory otsatapiga terrassilaudade ühenduskohad ei pea toetuma laagidele. Nii tekib vähem materjalijääke, alaneb tööjõukulu ja lüheneb paigaldusaeg. Iga

laud peab olema kinnitatud vähemalt kahele laagile.



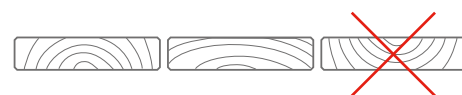
## NIISKUSKAHJUSTUSTE VÄLTIMINE

- Hea drenaaž on hädavajalik vee ära-juhtimiseks terrassilt. Veendu, et terrassi-alune maapind oleks vee ära-vooluks piisava kaldega.
- Selleks et niiskus laudade alla ei koguneks, peab terrassi all olema tagatud õhuringlus.
- Terrassilauad peaksid asetsema maapinnast vähemalt 100 mm kõrgusel. Kui võimalik, kasuta paigaldamisel vahedetaile, et õhk laudade all pääseks liikuma ja puit kiiremini kuivaks.
- Õhutuse tagamiseks peavad terrassi otsad ja küljed jääma avatuks. Servalauad tuleb paigaldada õhutusvahedega ja maapinnast vähemalt 50 mm kõrgusele. Kui terrass piirneb seinaga, soovime jätta laudise ja seina vahele vähemalt 20 mm õhuvähe.
- Puit ei tohi vahetult puiduga kokku puutuda. Kruvidega paigaldamisel jäta terrassilaudade ja aluskonstruktsiooni vahele 4–8 mm õhuvahed, mis takistavad niiskuse kogunemist ja hallituseente teket. Selleks kasuta vahedetaile või Thermory peitkinnitusega paigaldusklambreid.
- Niiskuskahjustuste teket kruviaukudes saad vältida, kui kasutad Thermory varjatud kinnitusega klambreid.
- Niiskuskahjustuste ärahoidmiseks tuleb laagid pealtpoolt katta UV-kindla terrassiteibiga.
- Jäta 4 mm õhuvähe terrassilaudade vahele, mille laius on kuni 112 mm; laiemate laudade vahele jäta 6 mm vähe. Piisav õhutusvähe laudade vahel hoiab ära nende paisumise liigse niiskuse tõttu.

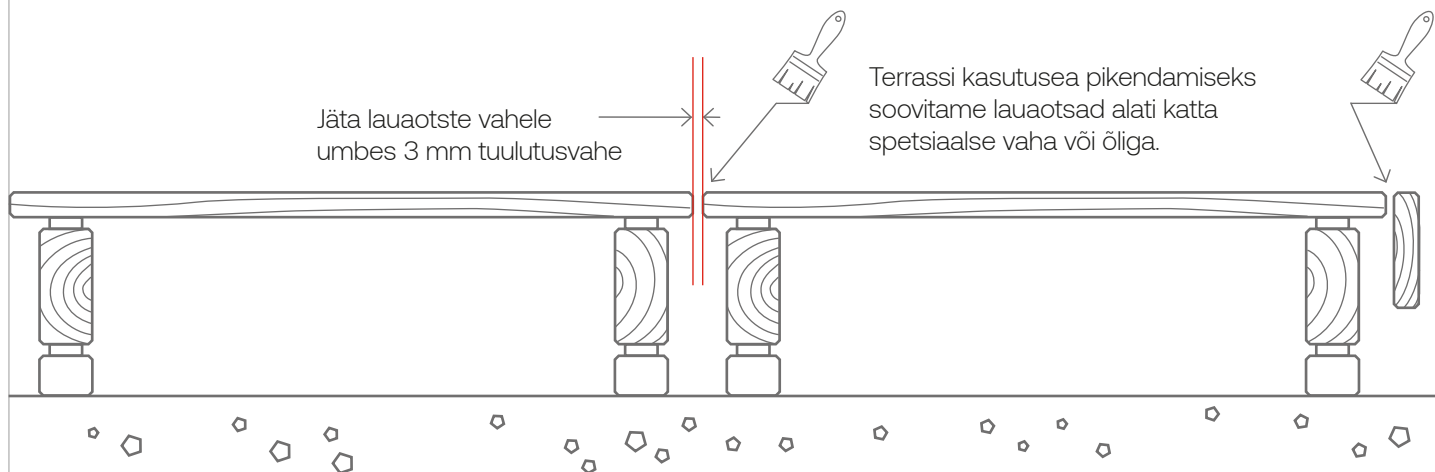
- Ilma otsatapita terrassilaudade paigaldamisel jäta otste ühendamisel lauaotsade vahele umbes 3 mm tuulutusvähe, et vältida laudade paisumist niiskuse tõttu.

- Termokusest terrassilaudade puhul veendu, et puidusüdami pool jääks allapoole. Termomännist terrassilaudade paigaldusel soovime jälgida loogikat – ilusam pool ülespoole.

## KUUSK PUIDUSÜDAMIK ALLA



- Palun arvesta, et puitmaterjalile pinnaõhede tekkimine, selle kuju ja mõõtmete muutumine vastavalt õhuniiskusele on loomulik protsess, mistõttu kehtivad laudade tehnilised tingimused ainult ostu hetkel.



### 3. Kruvidega paigaldamine

Thermory Benchmark ja Kodiak terrassiprofilidele: D1, D3-A, D3-2, D4, D15 R3, D11, D30, D48, D5

Kasuta vahedetaile, mis tõstavad terrassilauad 4–8 mm kõrgemale ja jätavad laudade ja laagide vahele vajaliku õhutusvahe.

#### TÄHTIS!

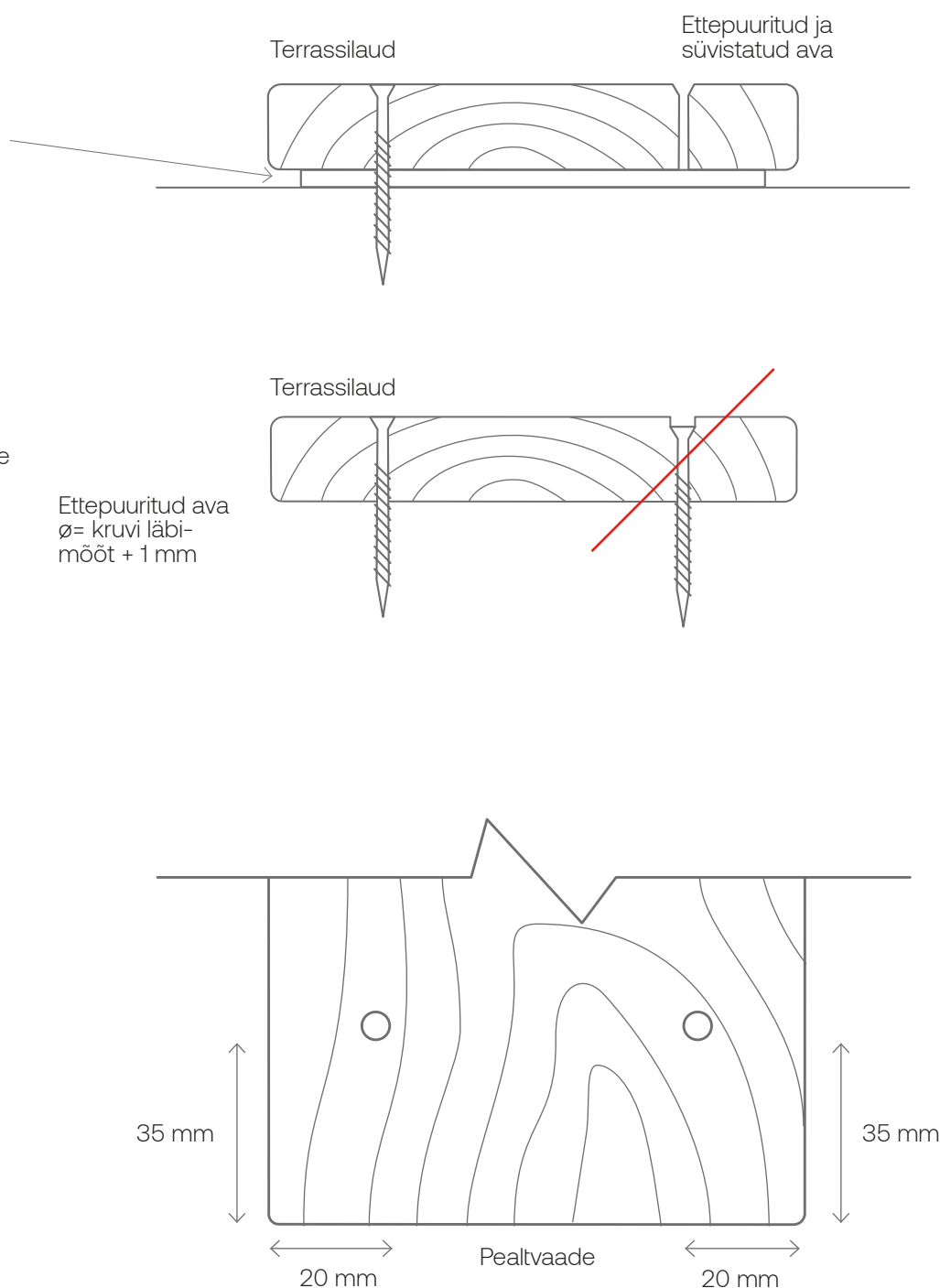
Kruvipea ei tohi tungida liiga sügavale puidu sisse, vaid peaks paiknema puidu pinnaga ühel tasapinnal, et vältida vee kogunemist kruvipea kohale jäävasse avasse. Liiga sügavale laudisesse keeratud kruvi võib põhjustada puidu lõhenemist ja kildumist, samuti võib laud kruvipea ümber puruneda ja liigselt kriuksuma hakata.

Puidu lõhenemise vältimiseks jäta kruviaugu puurimiseks laua servast umbes 20 mm ja otsast vähemalt 35 mm ruumi.

Thermory terrassilaudade paigaldamiseks kasuta alati **roostevabast terasest** kruvisid.

Termosaarest terrassilaudade kinnitamiseks kruvidega puuri augud laudisesse ette, nii väldid pragude teket. Eelpuuritud augud tuleb kindlasti süvistada. Puuri läbimõõt vali kruvi läbimõödust 1 mm suurem, see võimaldab vajaliku liikumise ning hoiab ära liigse nihkepinge kruvidele.

Benchmark **termomännist** terrassilaudu võib paigaldada puurotsaga kruvidega. Seadista akutrelli pöörded keskmisele kiirusele. Jälgi, et sissekeeratud kruvipea jääks laudisega samale tasapinnale.





# 4. Peidetud kinnitusega paigaldussüsteemid

Peitkinnitusega paigaldussüsteemide klambrid tuleb kinnitada igale laagile, et lauad koormuse all paindudes kahjustada ei saaks.

## 4.1 ROOSTEVABAST TERASEST KLAMBRID T-4 JA T-6

Thermory musta värvi roostevabast terasest T-4 klambrid jätavad terrassilaudade vahele 4 mm, T-6 klambrid 6 mm vahe. Mõlemate klambritega jääb laudade alla 1,3 mm õhutusvahe, et puitpinnad omavahel kokku ei puutuks.

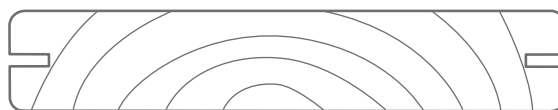
SOBIVAD THERMORY KÜLJESOONEGA sg2 TERRASSI-PROFIILIDELE:

BENCHMARK TERMOSAAR

T-4 klamber:  
D4 sg2 profiilile laiusega kuni 112 mm

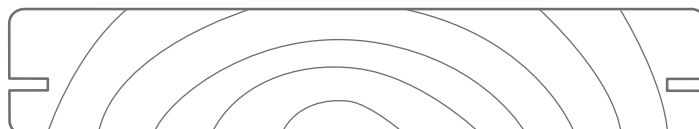
T-6 klamber:  
D4 sg2 profiilidele laiusega üle 112 mm

Puuri terrassilaudadesse avad ette ja kinnita roostevabast terasest kruvidega esimese ja viimase lauarea välisservad läbi laua.

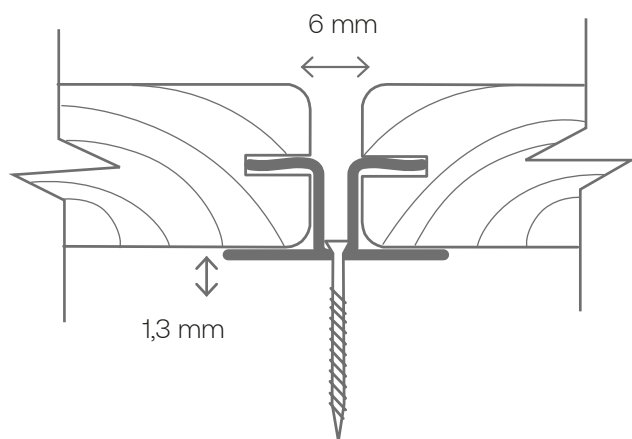


D4 sg2, laua paksus 20 mm

Parema ventilatsiooni tagamiseks kasuta klambrite all vahedetaile või distantsribasid. Niiskuskahjustuste vältimiseks soovime laagid pealtpoolt katta UV-kindla terrassiteibiga.



D4 sg2, laua paksus 26 mm



T-4 VÕI T-6 KLAMBRITE ARVESTUSLIK KULU:

2,7 klambrit terrassilaua jooksva meetri kohta. Hulgipakendis on 500 klambrit koos kruvidega + torx-otsik.

VAATA PAIGALDUS-VIDEOT:



## 4.2. PC KLAMBER

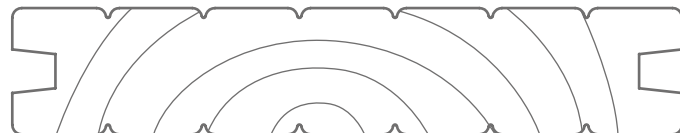
SOBIB THERMORY KÜLJESOONEGA  
26 MM MÄNNIST JA KUUSEST SG  
TERRASSIPROFIILIDELE:

Benchmark termomänd D4 sg,  
D30 sg

Benchmark ja Kodiak termokuusk  
D4B sg



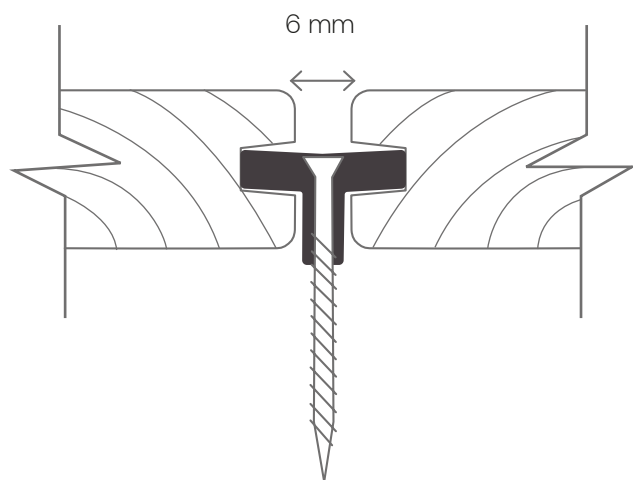
D4 sg



D30 sg

Thermory musta värvi plastikust PC klambrit jätab laudade vahele 6 mm õhuvahed. PC klambrit on valmistatud UV- ja veekindlast materjalist ning sobivad kasutamiseks välitingimustes.

Täiendava ventilatsiooni tagamiseks kasuta klambrite all vahedetaile või distantsribasid. Niiskuskahjustuste ärahoidmiseks tuleb laagid pealtpoolt katta UV-kindla terrassiteibiga.



	<p><b>PC KLAMBRITE ARVESTUSLIK KULU:</b></p>
	<p>3 klambrit terrassilaua ühe jooksva meetri kohta. Hulgipakendis on 500 klambrit koos kruvidega + torx-otsik.</p> <p>Laua pikisuunal jätkamiseks paigalda kindlasti eraldi klambrit mõlema laua otstes.</p>

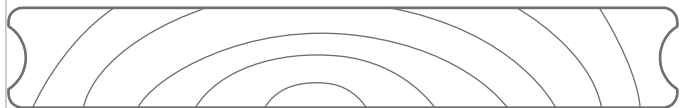
VAATA  
PAIGALDUS-  
VIDEOT:



## 4.3. TENI® KLAMBER

SOBIB THERMORY TERRASSIPROFIILIDELE:

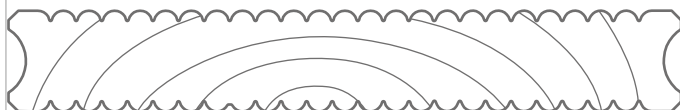
Benchmark termosaar D31, D32, D34, D38, D41



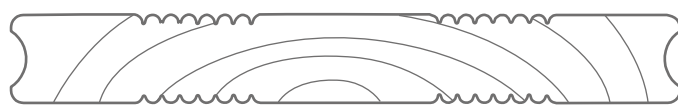
D31



D41



D32



D38

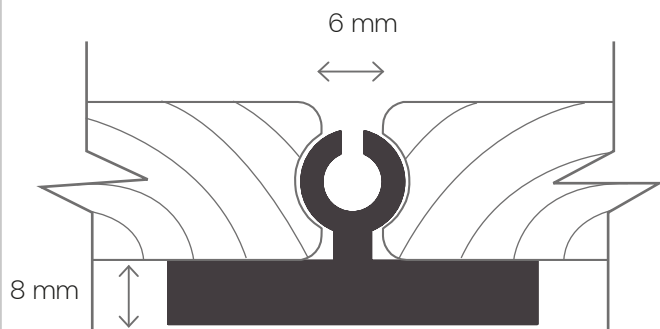


D34

● TENI klambrid on valmistatud UV- ja veekindlast polüoksümetüleenist ning sobivad kasutamiseks välitingimustes. Klambrid jätvavad laudade vahele 6 mm õhuvähe.

● Klambritega on kaasas 4.2 x 45 mm suurused roostevabast terasest A2-tüüpi kruvid, mis sobivad kasutamiseks nii puidust kui ka RELO T alumiiniumlaagidel. Muud tüüpi alumiiniumlaagidele paigaldamisel tuleb kasutada puurotsaga kruve või augud ette puurida.

● Klamber jätab laudise ja laagide vahele 8 mm õhuvähe, mis hoiab ära puitpindade omavahelise kokkupuute ning tagab nõuetekohase ventilatsiooni.



	<p><b>TENI KLAMBRITE ARVESTUSLIK KULU:</b></p>
	<p>3 klambrit terrassilaua ühe jooksva meetri kohta. Hulgipakendis 100 klambrit koos kruvidega.</p>

○ Kasuta ÜHTE kolmnurka terrassilaudadel laiustega kuni 118 mm.

○ Kasuta KAhte kolmnurka terrassilaudadel, mis on laiemad kui 118 mm.

○ Puuri laudadesse **kruviavad ette** ja seejärel kinnita **roostevabast terasest kruvidega** esimese rea laudade välis-serv läbi laua. Samamoodi toimetage hiljem viimase lauareaga.

1. Paigaldamisel eemalda klambri kolmnurk. Kasuta seda nurka esimese ja viimase lauareala kõrguste ühtlustamiseks.



2. Paiguta TENI® klamber laua alla ja vajuta see tugevalt soonde.



3. Aseta kruvi klambri kruviavasse ja kinnita.



4. Paigalda järgmine lauarida. Iga järgmise laua pingutamisel jälgi, et laudade vahele jääks 6 mm. Seejärel kinnita kruvid.



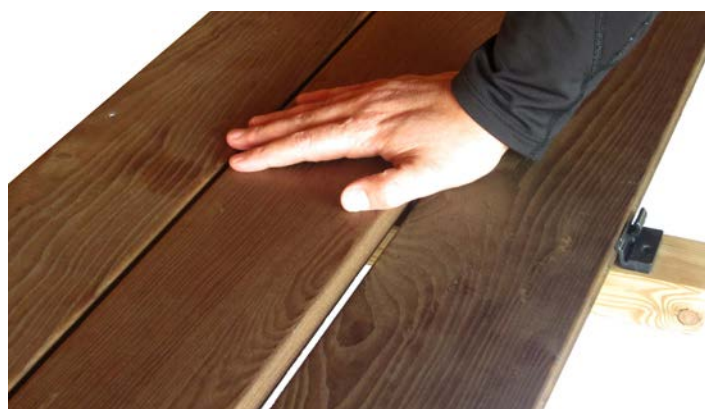
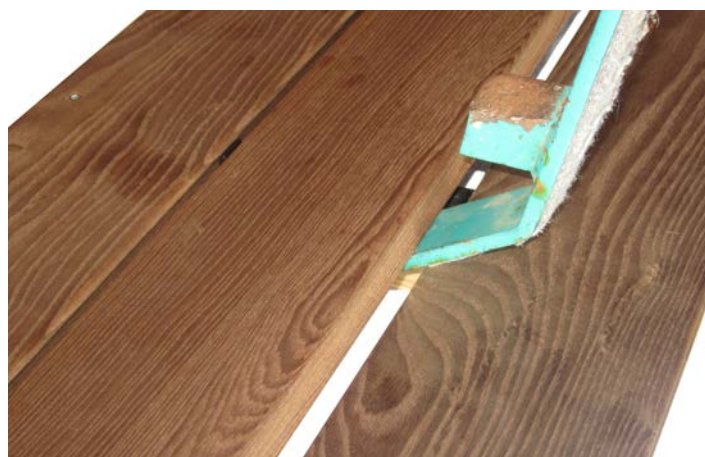


5. Ilma otsatapita laud tuleb ühenduskohas kinnitada eraldi laagidele.



- TENI® klambritega paigaldatud terrassilaudu on hiljem lihtne vahetada. Ühe laua vahetamiseks ei ole tarvis kõrvalolevaid laudu eemaldada.

- Laua eemaldamiseks vajad lihtsalt sõrgkangi. Aseta kang terrassilaudade vahele ja tõsta äravõetav laud üles. Seejärel paiguta vahetuslaud asemele ja vajuta see kerge survega paika. Tagasi võid paigaldada ka sama laua, kui see ei ole kahjustada saanud.



VAATA  
PAIGALDUS-  
VIDEOT:



#### 4.4. PaCS® (VAJUTA JA KLÖPSA SÜSTEEM)



Thermory PaCS® tooteseeria ühendab Thermory kvaliteetse termopuidu ja unikaalse Grad® peitkinnitusega paigaldussüsteemi ning teeb terrassilaudade paigaldamise kiireks ja hõlpsaks. Spetsiaalse profiiliga laudade tagaküljel on sooned, mida saab kinnitada Grad klambrite või Grad klambritega alumiiniumlaagide külge. Tulemuseks on kaunis ja kruvivaba terrassipind, mille laudad kinnituvad kohale vaid surumisega.

##### SOBIB THERMORY TERRASSIPROFIILIDELE:

Benchmark termosaar  
D45J, D4J

Benchmark termomänd  
D45J, D30J



Vajuta survega lauale – klõps ja valmis!



Termosaar **D45J**,  
21 × 118 mm



Termosaar **D4J**,  
26 × 118 mm



Termomänd **D45J**,  
26 × 118 mm



Termomänd **D30J**,  
26 × 118 mm

 Profiil D45J on kergelt ümar pealispind, mis laseb veel kiiremini ära voolata.

**PaCS Strip** on kuest klambrist koosnev kinnitusriba, millega saab paigaldada kolm lauda. Ühenda klambriribad omavahel, kinnita need laagidele ja vajuta terrassilauad klambritele. PaCS Strip kinnitusega jääb laudade vahele ja alla 5 mm õhuvähe, mis hoiab ära puitpindade omavahelise kokkupuute ning tagab vajaliku tuulutuse.

1. Pärast nõuetekohase aluskonstruktsiooni ehitamist paiguta klambri ribad laagidele ja veendu, et kõik klambriread asuksid ühel joonel.
2. Kinnita igale laagile 2–3 PaCS Strip klambririba ja kontrolli, et need oleksid laudade paigaldamiseks korrektselt joondatud.
3. Paigalda laudad lihtsalt vajutusega klambritele.
4. Jätkamiseks korda samme 2 ja 3 seni, kuni kogu terrass on paigaldatud. Ära paigalda korraga rohkem klambriribasid, kui on soovitatud. PaCS-ribasid laagidele kinnitades kontrolli, et eri laagidel asuvad klambriread ei läheks nihkesse.



##### PACS STRIP KLAMBRIRIBADE ARVESTUSLIK KULU:

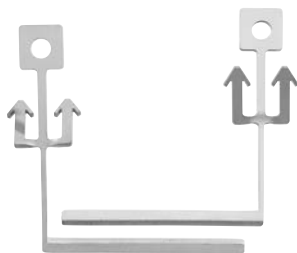
7,5 klambririba m<sup>2</sup> kohta

Klambriribade arv hulgpakendis: 300 tk, kaasas 4 x 30 mm roostevabast terasest kruvid + torx-otsik



**Uus!**

Nüüd on saadaval kinnitused **PaCS Alu Rail 56** ja **PaCS Alu Rail Start** terrassilauadele laiusega 118 mm. Nende abil ehitad kauakestva terrassi, mille üksikuid laudu on võimalik mistahes ajahetkel spetsiaalsete võtmetega roovilt koos klambritega eemaldada või välja vahetada ning olemasolevaid klambrid tagasi roovile paigaldada.



Võtmed terrassilauade eemaldamiseks

**PaCS Alu Rail 56**

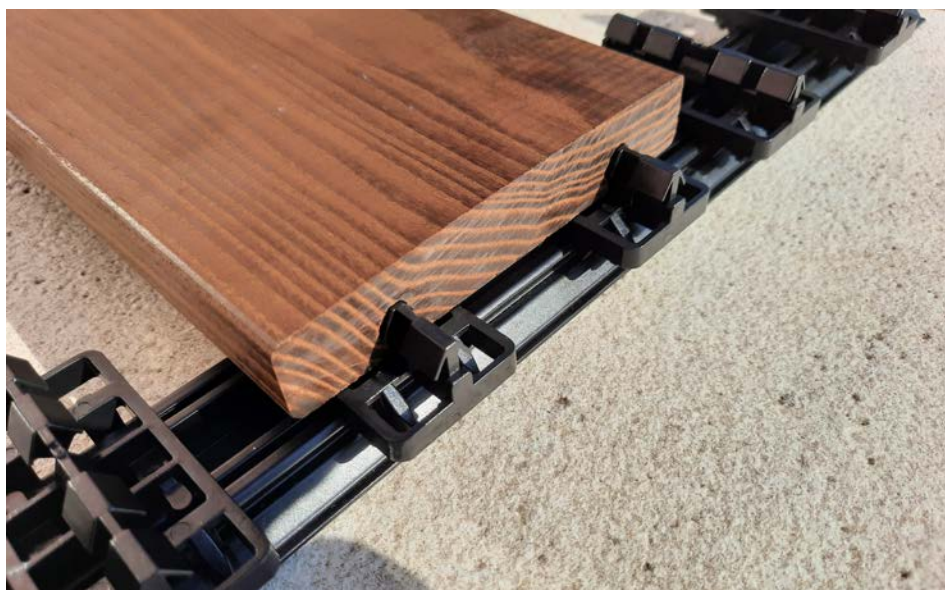
on kandev alumiiniumlaag, mille külge on kinnitatud klambrid. PaCS Alu Rail 56 kinnitusega tõusevad laud 62 mm aluskonstruktsioonist kõrgemale (laagi kõrgus 56 mm + klambri kõrgus 6 mm). Laagid sobivad hästi koos Top Lift pjedestaalidega kasutamiseks. Pöördu Thermory müügiesindaja poole, kui soovid rohkem informatsiooni meie

paigaldustarvikute valiku kohta (nt Top Link ühendusdetailid, alumiiniumlaagide sidumislattid, sidumislatti kinnitusrigid, servalauade kinnitussüsteem Top Cube, pehmdendusribad alumiiniumlaagi alla ja võtmed terrassilaua eemaldamiseks).

**PACS ALU RAIL 56 LAAGI ARVESTUSLIK KULU:**  
1,4 tk m<sup>2</sup> kohta

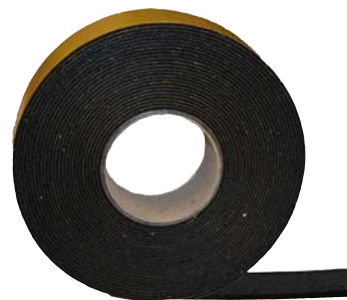
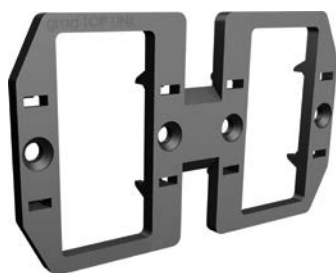
**PaCS Alu Start Rail**

on eelkinnitatud Grad klambritega mittekandev alumiiniumlaag, mis sobib paigaldamiseks ühtlasele tasapinnale või puittaladele. Grad kinnitusklamber jätab laua ja laagi vahele 6 mm õhuvahe vajaliku tuulutuse jaoks. Laagid kinnitatakse kruvidega iga 500 mm järel. PaCS Alu Start Rail tõstab terrassilauad aluskonstruktsioonist 18 mm kõrgemale (laagi kõrgus 12 mm + klambri kõrgus 6 mm).



**PACS ALU START RAIL LAAGI ARVESTUSLIK KULU:**  
1,4 tk m<sup>2</sup> kohta

Lisainformatsiooni saamiseks meie paigaldustarvikute kohta (nt Top Link ühendusdetailid, pehmdendusribad alumiiniumlaagi alla, võtmed terrassilaua eemaldamiseks) võta ühendust Thermory müügiesindajaga.



PaCS Alu Rail alumiiniumlaagide pikisuunas ühendamisel kasuta Top Link ühendusdetaili, mis aitab laudade vahel ühtlast vahet hoida.

Alumiiniumlaagi alla soovime paigaldada 2–4 mm kummist pehmdendusriba.

VAATA  
PAIGALDUS-  
VIDEOT:



## 5. Terrassi hooldamine

Hoia valminud terrassipind puhas lehtedest, okastest ja muust niiskust sisaldavast prahist, mis soodustab hallituse teket.

### SARNASELT IGA PUIDUGA MUUTUB KA TERMOPUIT AJA JOOKSUL LOOMULIKULT HALLIKS

See protsess algab kohe pärast toodete paigaldamist ning olenevalt UV-kiirguse mõjust võtab aega mõnest kuust kuni mõne aastani.



Thermory Benchmark termosaar, õlitamata ja ajaga halliks muutunud



Värvimuutuste vähendamiseks või puidu tumedama värvitooni taastamiseks soovitame Thermory terrassilaudu katta UV-kindla pigmenteeritud mineraalõliga. Orgaaniliste õlide kasutamist ei soovitata välistingimustes ega niisketes ruumides, kuna need sisaldavad aineid, mis on toitumisallikaks bioloogilistele organismidele, nagu bakterid, hallitus jne.



Kui soovid, et puit omandaks aja jooksul halli värvitooni, kuid tahad pinna-pragude tekkimist edasi lükata, kata terrassipind värvitu õliga.



Thermory Benchmark termomänd, õlitamata ja ajaga halliks muutunud

### TERMOPUIDU PUHASTAMINE



Termotöödeldud puitu võib pesta sooja vee ja puidu-puhastusvahendiga. Suurem mustus eemalda mehaaniliselt (nt pesuharja või terrassipuhastusmasinaga).



Loputamiseks on hea kasutada pihustusotsikuga aiavoolikut, millele vali pehme veesurve ja proovi eelnevalt väikesel pinnal. Tugev veejuga võib rikkuda puitmaterjali ja muuta puidupinna visuaalselt ebaühtlaseks.



Täpsemad juhised leiad Thermory terrasside hooldusjuhendist.